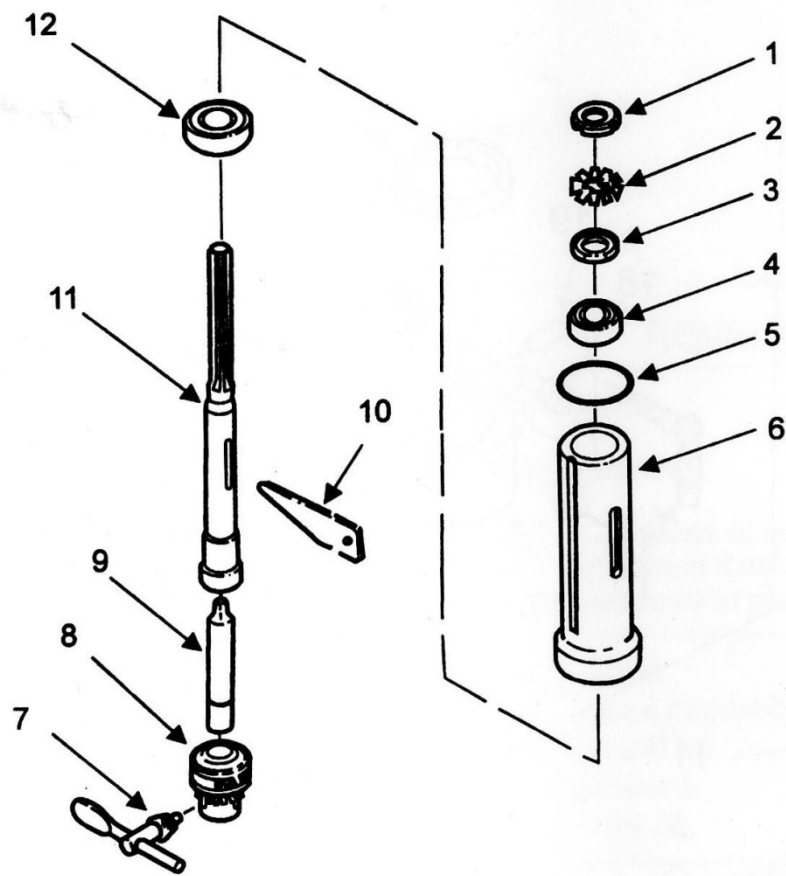
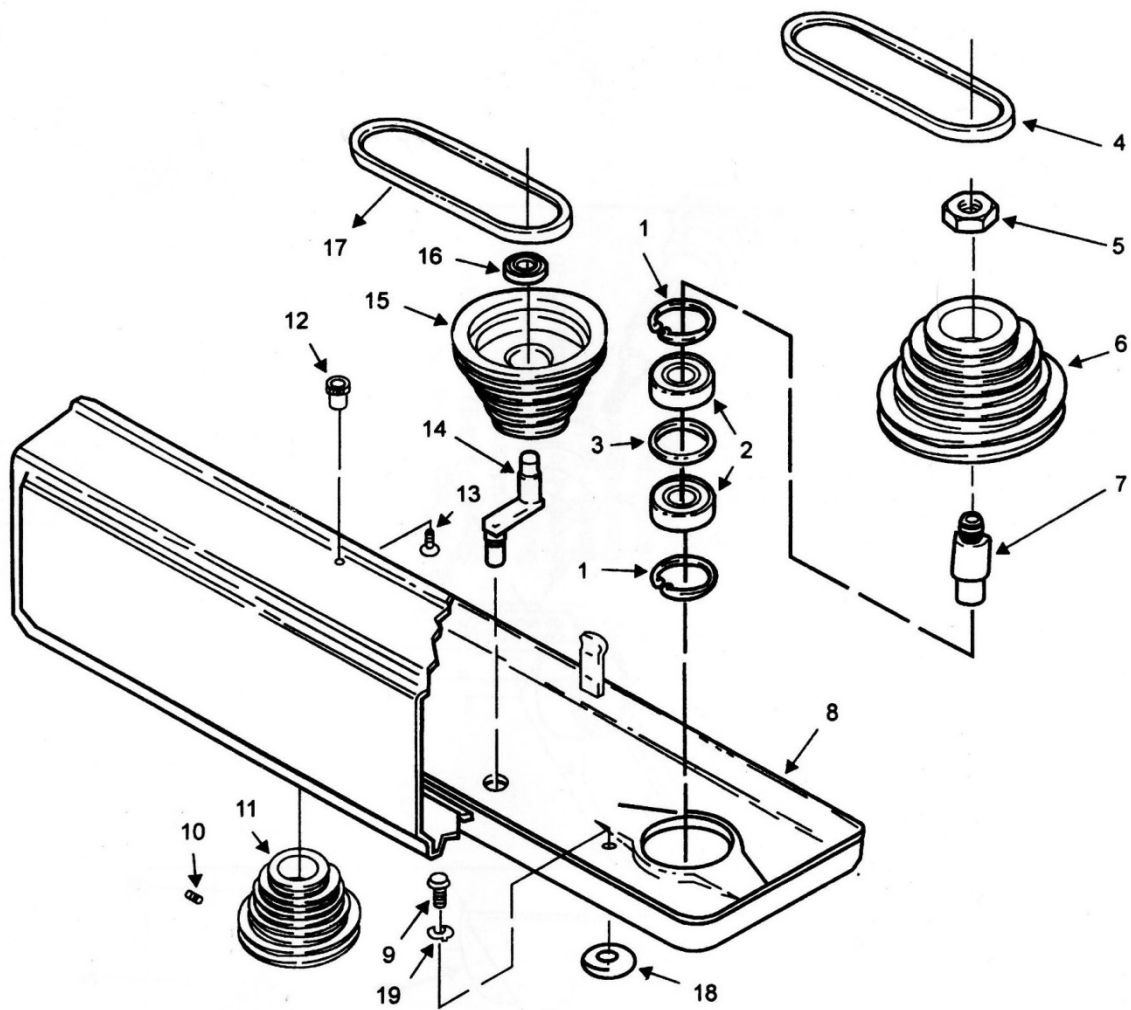


Чертеж №1

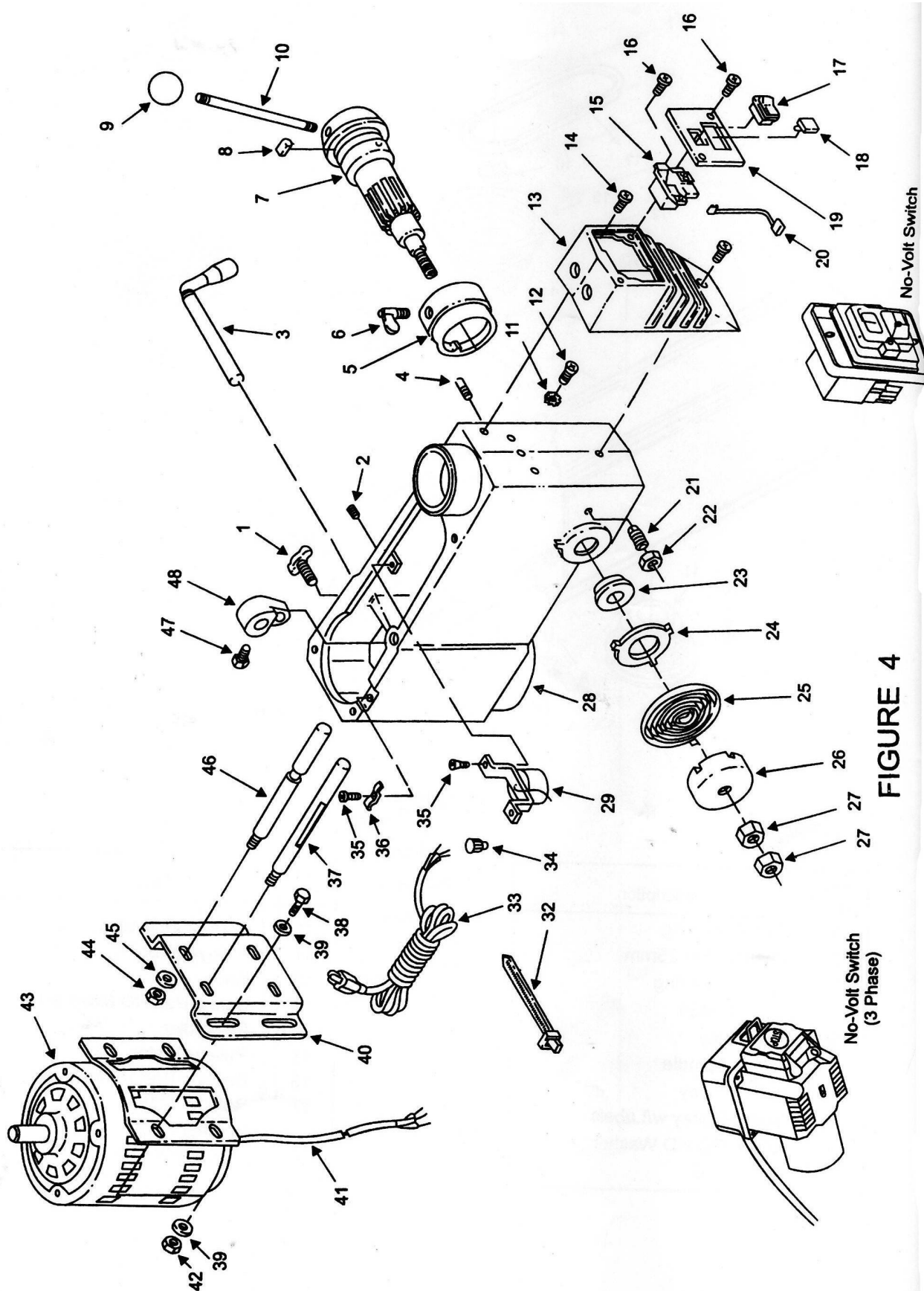
Сверлильный станок JIB DP38016B



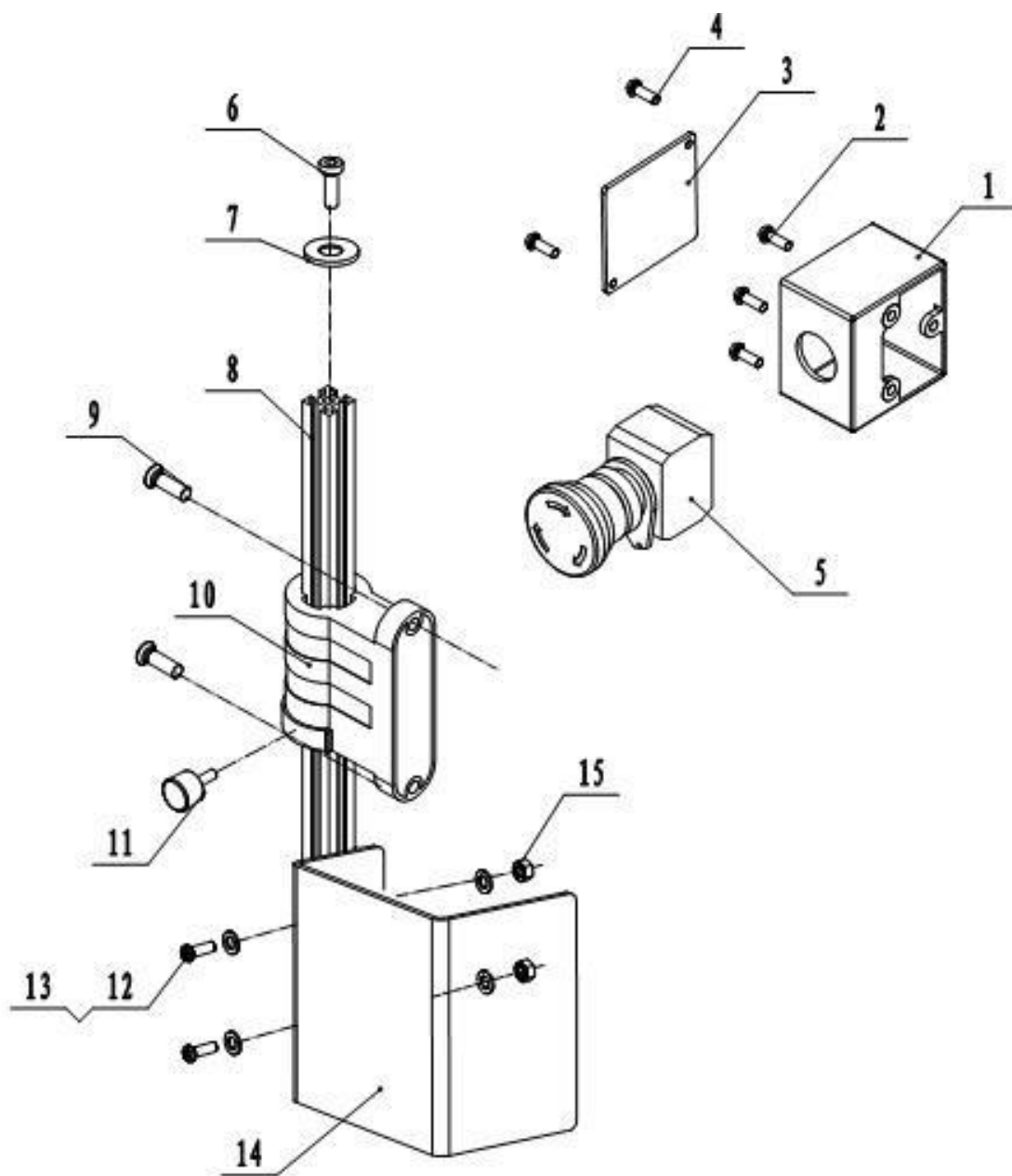
Чертеж №2
Сверлильный станок JIB DP38016B



Чертеж №3
Сверлильный станок JIB DP38016B



Чертеж №4
Сверлильный станок JIB DP38016B



Чертеж №5 Кронштейн тяги защиты

ДВ ДР38016В
СВЕРЛИЛЬНЫЙ СТАНОК НАСТОЛЬНЫЙ / ВЫЛЕТ ШПИДЕЛЯ 190 ММ
Покомпонентный чертеж

Поз.	Наименование	Description	Кол-во	Чертеж №
1	Винт с шестигранным шлицем М6*1.0-10	Screw-Hex Soc.Set М6*1.0-10	1	1
2	Буртик зубчатой рейки	Collar-Rack	1	1
3	Колесо червячное	Gear-Helical	1	1
4	Рукоятка	Crank	1	1
6	Стол	Table	1	1
7	Фиксатор стола	Clamp-Table	1	1
8	Болт М16*20-35	Screw-Hex HD М16*20-35	1	1
9	КАонсоль стола со шкалой	Arm-Table w/Scale	1	1
10	Сонование	Base	1	1
11	Опора стойки	Support Column	1	1
12	Болт М10*1.5-40	Screw-Hex HD М10*1.5-40	1	1
13	Screw-Hex Soc.Set М10*1.5-12	Screw-Hex Soc.Set М10*1.5-12	1	1
14	Труба стойки	Tube Column	1	1
15	Рейка зубчатая	Rack	1	1
16	Фиксатор стойки	Clamp-Column	1	1
17	Опора стола с указателем	Support Table w/Indicator	1	1
18	Червяк механизма подъема	Worm-Elevation	1	1
19	Ось зубчатого колеса	Pin-Gear	1	1
1	Контргайка	Nut-Lock	1	2
2	Кольцо стопорное	Ring-Locking	1	2
3	Шайба	Washer	1	2
4	Подшипник шариковый 17 мм	Bearing-Ball 17mm	1	2
5	Шайба резиновая	Washer-Rubber	1	2
6	Труба пиноли	Tube-Quill	1	2
7	Шпонка патрона	Key-Chuck	1	2
8	Патрон	Chuck	1	2
9	Шпиндель патрона	Arbor	1	2
10	Ключ клиновый	Key-Drift	1	2
11	Шпиндель	Spindle	1	2
12	Подшипник шариковый	Bearing-Ball	1	2
1	Кольцо стопорное	Ring-Retaining	1	3
2	Подшипник шариковый 25 мм	Bearing-Ball 25mm	1	3
3	Втулка распорная подшипника	Spacer-Bearing	1	3
4	Ремень клиновый М24	Belt-"V" M24	1	3
5	Гайка шкива	Nut-Pulley	1	3
6	Шкив шпинделя	Pulley-Spindle	1	3

7	Вставка шкива	Insert-Pulley	1	3
8	Ограждение шкивов с табличками	Guard-Pulley w/Labels	1	3
9	Болт с шайбой М6 x 1,0-16	Screw-RD HD Washer M6 x 1,0-16	1	3
10	Винт установочный М10 x 1.5-12	Screw-Set M10 x 1.5-12	1	3
11	Шкив двигателя	Pulley-Motor	1	3
12	Рукоятка	Knob	1	3
13	Винт М5 x 0.8-12	Screw-Pan HD M5 x 0.8-12	1	3
14	Ось холостого шкива	Pivot-Idler	1	3
15	Шкив центральный	Pully-Center	1	3
16	Подшипник шариковый 15 мм	Bearing-Ball 15mm	1	3
18	Шайба из вспененного материала	Washer Foam	1	3
19	Шайба пружинная 6	Lock Washer Ext.M6	1	3
1	Рукоятка регулировки двигателя	knob-Motor Adjusting	1	4
2	Винт установочный М10 x 1.5-12	Screw-Socket Set M10 x 1.5-12	1	4
3	Рукоятка натяжения ремня	Handle-Belt Tension	1	4
4	Упорный штифт	Pin-Stop	1	4
5	Кольцо механизма глубины сверления со шкалой	Ring-Depth Stop W/Scale	1	4
6	Винт стопорный механизма глубины сверления	Lock-Depth Screw	1	4
7	Втулка	Hub	1	4
8	Направляющая со шкалой	Guide Scale	1	4
9	Рукоятка	Knob	1	4
10	Стержень	Rod	1	4
11	Шайба пружинная 5	Lock-Washer-Ext M5	1	4
12	Винт М5 x 0,8-8	Screw-Pan HD M5 x 0,8-8	1	4
13	Коробка выключателя	Box Switch	1	4
14	Винт М5 x 0,8-16	Screw-Pan HD M5 x 0,8-16	1	4
15	Выключатель блокировки	Switch-Locking	1	4
16	Винт М4,2 x 1,4-8	Screw-Pan HD M4,2 x 1,4-8	1	4
18	Выключатель	Key-Switch	1	4
19	Крышка выключателя	Cover-Switch Plate	1	4
20	Направляющая в сборе	Lead-Asm 3	1	4
21	Винт установочный специальный 10 x 1,5-27	Screw-Set Special 10 x 1,5-27	1	4
22	Гайка М10 x 1,5	Nut-HexM10 x 1,5	1	4
23	Седло пружины	Seat-Spring	1	4
24	Стопор пружины	Retainer-Spring	1	4
25	Пружина винтовая	Spring-Torsion	1	4
26	Колпачок пружины	Cap-Spring	1	4
27	Гайка М12 x 1,5-8	Nut-Hex M12 x 1,5-8	1	4
28	Головка с указателем и регулятором	Head w/Pointer and Trim	1	4
32	Tie-Wire	Tie-Wire	1	4
33	Кабель силовой с вилкой	Cord-Power w/Plug	1	4
36	Хомут кабельный	Clamp-Cord	1	4

37	Support-Motor Bracket	Support-Motor Bracket	1	4
38	Screw-Hex HD M6*1.0*12	Screw-Hex HD M6*1.0*12	1	4
39	Washer 8*16*1.6	Washer 8*16*1.6	1	4
40	Mount-Motor	Mount-Motor	1	4
41	Cord-Motor	Cord-Motor	1	4
42	Nut-Hex M8*1.25	Nut-Hex M8*1.25	1	4
43	Motor	Motor	1	4
44	Nut-Hex M12*1.75	Nut-Hex M12*1.75	1	4
45	Lockwasher 1/2	Lockwasher 1/2	1	4
46	Support-Motor Bracket	Support-Motor Bracket	1	4
47	Screw-Hex HD M8*1.25-16	Screw-Hex HD M8*1.25-16	1	4
48	Lever-Adjusting	Lever-Adjusting	1	4
1	Коробка переключения	Switch box (1502008-01)	1	5
2	Винт	Screw (1-M4X12GB818B)	1	5
3	Пластина переключателя	Switch plate (1-1502009-07)	1	5
4	Винт	Screw (1-ST3D5X9D5GB845B)	1	5
5	Аварийный выключатель	Emergency stop switch (1-LAY5-1/230V)	1	5
6	Болт	Bolt (1-M6X8GB70Z)	1	5
7	Шайба	Washer (1-WSH6GB5287D1Z)	1	5
8	Стержень	Rod (1-1509001-2)	1	5
9	Винт	Screw (1-M5X16GB818B)	1	5
10	Место под микровыключатель	Whole set of micro switch	1	5
11	Ручка блокировки	Locking knob (1-1509006)	1	5
12	Винт	Screw (1-M5X25GB818B)	1	5
13	Шайба	Washer (1-WSH5GB97D1Z)	1	5
14	Защита патрона	Chuck guard (1-1509001)	1	5
15	Гайка	Nut (1-M5GB889D1Z)	1	5